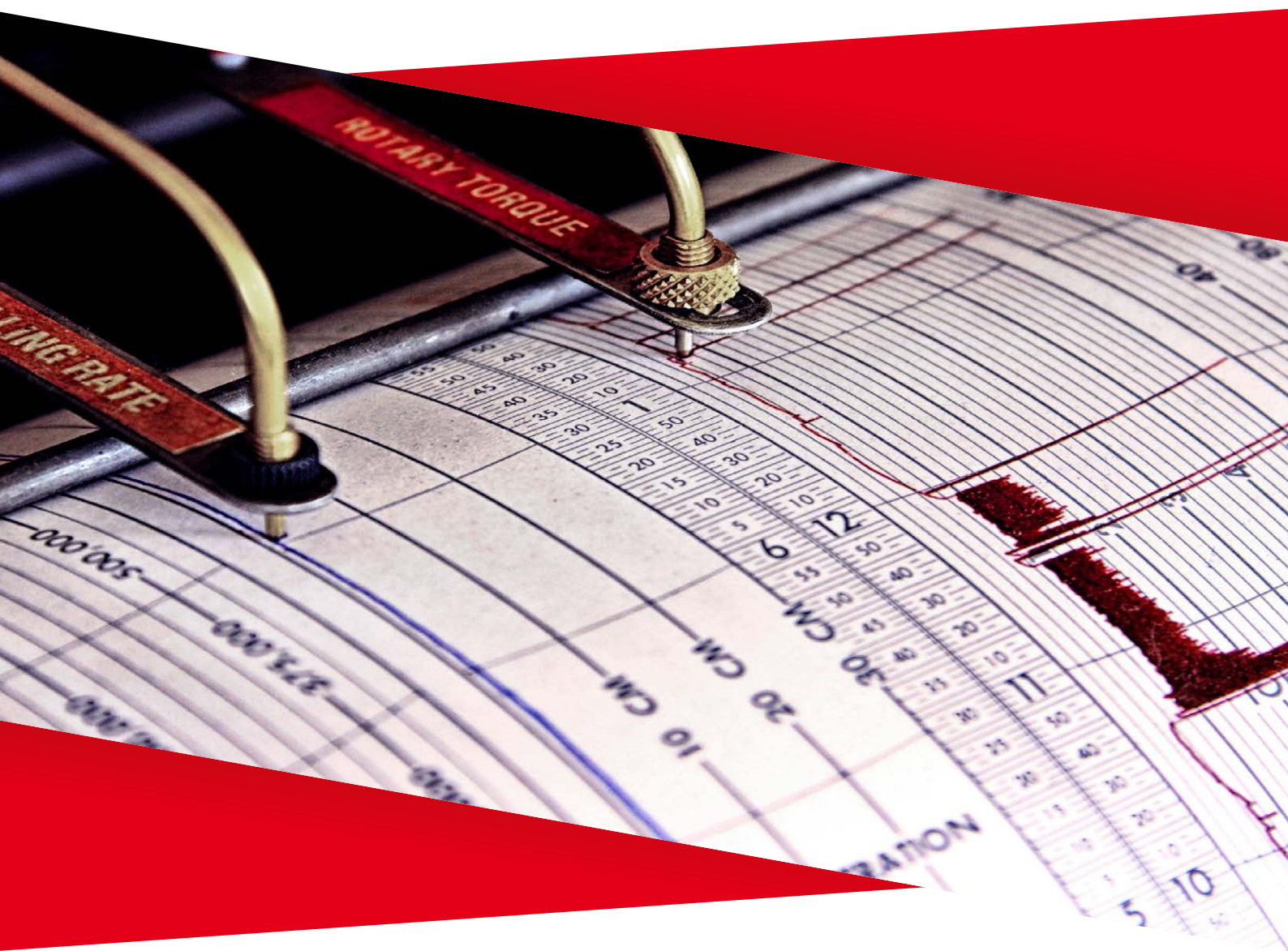


Mikrofonie

Wirkung mechanischer Einflüsse auf Detektoren und Gegenmaßnahmen



Mikrofonieeffekt in pyroelektrischen Detektoren

Jedes pyroelektrische Material besitzt immer auch piezoelektrische Eigenschaften. Das hat zur Folge, dass neben dem gewünschten Messeffekt, welcher durch Temperaturänderungen des Kristalls hervorgerufen wird, auch Abhängigkeiten der Signalspannung von der mechanischen Belastung des pyroelektrischen Chips eine Rolle spielen können. Wie sich diese Abhängigkeiten beschreiben lassen, wie stark sie sind und durch welche Maßnahmen ihnen in der Praxis begegnet werden kann, beschreibt das folgende Kapitel.

4.1 Grundlagen

Wenn aufgrund einer Stoß- oder Vibrationsbelastung äußere Kräfte auf ein pyroelektrisches Material einwirken, so verformt sich dessen Kristallgitter. Verschieben sich dadurch die Ladungsschwerpunkte im Kristall senkrecht zur metallisierten Oberfläche des Materials, so entstehen Oberflächenladungen.

Es überlagern sich auf diese Weise die Oberflächenladungen, die durch den pyroelektrischen Effekt entstehen, mit den unerwünschten Einflüssen des piezoelektrischen Effektes. Das wird in diesem Zusammenhang auch Mikrofonieeffekt oder Vibrationsempfindlichkeit genannt.

Als grundlegende Größe für alle weiteren Überlegungen wird die piezoelektrisch erzeugte Spannung u_{vib} des elektrisch unbeschalteten Chips verwendet. Im Beispiel eines LIE-501, in dem ein pyroelektrischer Chip mit einer Fläche von $3 \times 3 \text{ mm}^2$ einseitig eingespannt ist, beträgt das durch Mikrofonie hervorgerufene Störsignal bis zu $25 \text{ } \mu\text{V}$ bei 1 g Anregungsbeschleunigung ($1 \text{ g} = 9,81 \text{ m/s}^2$).

4.2 Mikrofonie-äquivalente Strahlungsleistung

Zu Vergleichszwecken hat InfraTec analog zur rauschäquivalenten Strahlungsleistung (NEP vgl. Abschnitt 1.3.4) die Mikrofonie-äquivalente Strahlungsleistung MEP eingeführt (engl. für Microphonic-Equivalent Power).

$$\text{MEP} = \frac{R_{\text{vib}}}{R_V} \quad (40)$$

mit

$$R_{\text{vib}} = \frac{u_{\text{vib}}}{\tilde{a}}. \quad (41)$$

MEP gibt an, wie viel Strahlungsleistung auf einen Detektor fallen muss, um das gleiche Signal zu erzeugen, wie es eine auf den Detektor wirkende Beschleunigung 1 g verursacht. Kleine Zahlenwerte stehen somit für eine geringe Vibrationsempfindlichkeit des jeweiligen Detektors.

Mikrofonieeffekt in pyroelektrischen Detektoren

4.3 Maßnahmen zur Reduzierung

Der pyroelektrische wie auch der piezoelektrische Effekt treten bei bestimmten Kristallen auf, wobei die Effekte stark von der Kristallorientierung abhängen (Anisotropie). Dabei bilden die pyroelektrischen Kristalle eine Untergruppe der piezoelektrischen. Jeder pyroelektrische Kristall ist deshalb auch zugleich piezoelektrisch. Für pyroelektrische Detektoren wird die Kristallorientierung so gewählt, dass der pyroelektrische Effekt maximal ist. Die dadurch entstehende Beschleunigungsempfindlichkeit ist unvermeidbar. Ihr Einfluss auf das Messsignal des pyroelektrischen Detektors lässt sich kundenseitig nur durch eine weitgehende mechanische Entkopplung des Detektors von seiner Umgebung oder durch eine effektive Schwingungsdämpfung minimieren. Im Detektor selbst kann mit speziellen Maßnahmen dafür gesorgt werden, dass kritische Schwingungsmoden besonders stark gedämpft werden und damit nur geringe Beiträge zum Signal liefern können.

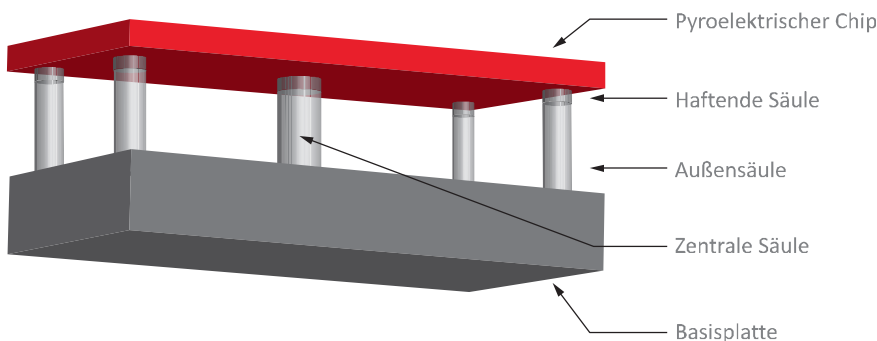


Abbildung 27: Chiphalter für geringe Mikrofonieempfindlichkeit, Modell der FEM-Simulation

Dafür hat InfraTec auf Basis von Simulationen mit Hilfe der Finite-Elemente-Methode (FEM) einen speziellen Chiphalter (Abbildung 27) entwickelt und erfolgreich eingeführt. Durch die patentierte Aufhängung des pyroelektrischen Chips in Verbindung mit einer ausgeklügelten Kombination aus starren und flexiblen Montagepunkten werden

- die Verformung des pyroelektrischen Chips stark reduziert,
- die verbleibenden Schwingungen wirksam gedämpft und
- die Anregung kritischer Eigenschwingungsmoden effektiv unterdrückt.

Damit können die Schwingungen des pyroelektrischen Chips für die typischen Betriebsfrequenzen des pyroelektrischen Detektors von etwa 10 Hz deutlich reduziert werden. Das durch mechanische Einflüsse erzeugte Störsignal verringert sich auf ein Zwanzigstel (5 %) gegenüber einem konventionellen pyroelektrischen Detektor.

Diese Chiphalter sind in vielen Ein- und Mehrkanaldetektoren mit $2 \times 2 \text{ mm}^2$ bzw. $3 \times 3 \text{ mm}^2$ Chip einsetzbar. Detektoren mit dieser Art der Mikrofoniereduzierung tragen an zweiter Stelle ihrer Typbezeichnung ein „M“.

Mikrofonieeffekt in pyroelektrischen Detektoren

4.4 Auswirkungen auf das Detektorverhalten

Nachfolgend soll auf die Auswirkungen der piezoelektrisch erzeugten Spannung auf das Detektorsignal eingegangen werden. Dazu wird zunächst wieder zwischen den beiden grundlegenden Betriebsarten unterschieden. Ausgehend von einem Vergleich der gemessenen Daten erhalten Sie Hinweise, wann eine Mikrofoniereduzierung sinnvoll ist und welche zusätzlichen Maßnahmen sich anbieten, um den Einfluss durch piezoelektrische Effekte weiter zu verringern.

4.4.1 Spannungsbetrieb

Im Spannungsbetrieb wird das vom Chip erzeugte Signal mit dem aus C_p und R_G gebildeten Tiefpass bewertet und durch den JFET impedanzgewandelt.

Bei mechanischen Anregungsfrequenzen oberhalb der so gebildeten elektrischen Eckfrequenz von typisch 0,025 ... 0,16 Hz stellt sich am Detektorausgang die Spannung des unbeschalteten pyroelektrischen Elementes ein:

$$u_{\text{vibVM}} = u_{\text{vib}} \quad (42)$$

Im Spannungsbetrieb verursacht ein mechanischer Schock von 100 g ($1 \text{ g} = 9,81 \text{ m/s}^2$) ein Störsignal im Bereich einiger Millivolt und damit in ähnlicher Größe wie ein typisches Detektorsignal.

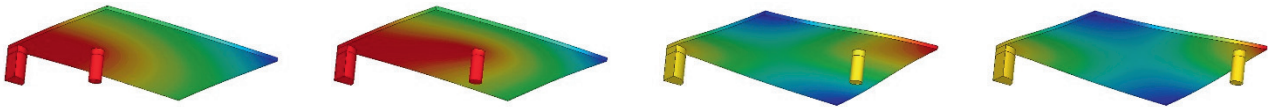


Abbildung 28: Ergebnis der FEM-Simulation (Beispiel)

4.4.2 Strombetrieb

Im Strombetrieb wird der durch den pyroelektrischen Chip erzeugte Strom mittels eines Transimpedanzverstärkers in eine Spannung umgewandelt. Die durch mechanische Anregung erzeugte Spannung u_{vib} lässt sich in einen piezoelektrisch generierten Strom umrechnen, der linear mit der Frequenz der mechanischen Anregung zunimmt. Oberhalb der elektrischen Eckfrequenz eines Strombetriebsdetektors (typisch 10 ... 30 Hz) ist die Verstärkung der Vibrationsspannung $\frac{u_{\text{vibCM}}}{u_{\text{vib}}}$ gleich dem Verhältnis aus der Kapazität des pyroelektrischen Chips und der Kapazität des Rückkoppelkondensators. Es ergibt sich für die Ausgangsspannung des Detektors

$$u_{\text{vibCM}} = u_{\text{vib}} \cdot \frac{C_p}{C_{fb}} \quad (43)$$

Mikrofonieeffekt in pyroelektrischen Detektoren

4.4.3 Vergleich beider Betriebsarten

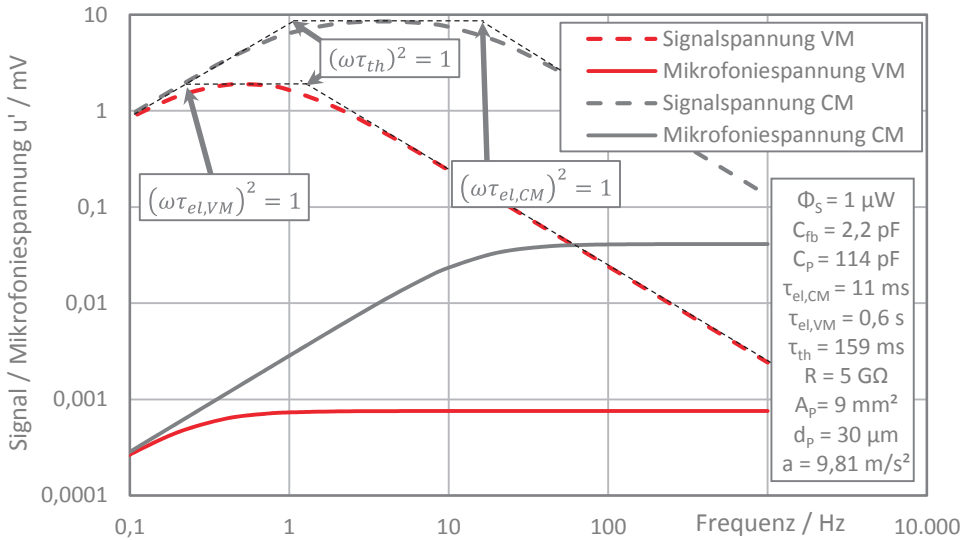


Abbildung 29: Vergleich von Nutzsignal- und Störsignalempfindlichkeit in Spannungs-(VM) und Strombetrieb (CM)

In beiden Betriebsarten nimmt die durch mechanische Anregung generierte Spannung oberhalb der elektrischen Eckfrequenz des jeweiligen Detektors einen konstanten Wert an. Während im Spannungsbetrieb diese Eckfrequenz bereits bei einigen Millihertz erreicht ist, beginnt der Bereich konstanter Vibrationsspannung im Strombetrieb deutlich später bei etwa 10 Hz. Nutz- als auch Störsignale werden in gleicher Weise verstärkt. Abbildung 29 zeigt das typische Detektor-Nutzsignal über der optischen Modulationsfrequenz (unterbrochene Linien) und das Störsignal durch den Mikrofonieeffekt (durchgezogene Linien) über der mechanischen Anregungsfrequenz. Das Verhältnis aus Nutz- und Störsignal zeigt sich im Diagramm als Abstand der jeweiligen Kurven. Es wird deutlich, dass dieses Verhältnis oberhalb der thermischen Eckfrequenz für beide Betriebsarten gleich ist, mit steigender Frequenz jedoch abnimmt. Die Auswahl der Betriebsart hat deshalb keinen Einfluss auf die Mikrofonieempfindlichkeit.

Mikrofonieeffekt in pyroelektrischen Detektoren

4.5 Messwerte und Zusammenfassung

4.5.1 Messwerte

Abbildung 30 zeigt vergleichend die gemessenen Frequenzgänge verschiedener Detektoren bei mechanischer Anregung. Zu beachten ist, dass sich die unterschiedlichen Vibrationsspannungen der Detektoren im Strombetrieb (LME-335, LME-341 und LME-351) aus den verschiedenen Verstärkungen und Kompensationen ergeben. Der LME-335 besitzt demnach nicht nur die größte Empfindlichkeit bezüglich Mikrofonie, sondern auch die größte Empfindlichkeit für infrarote Strahlung.

Die Abbildung verdeutlicht zudem die niedrigere Empfindlichkeit im Spannungsbetrieb beim LIE-502 und ihre deutliche Reduzierung durch die Verwendung des von InfraTec patentierten Chipalters im LME-502.

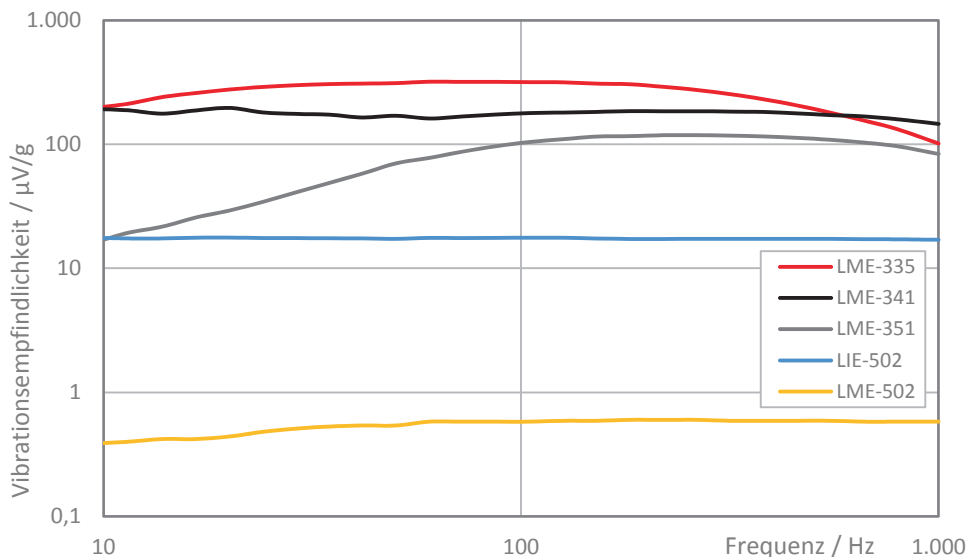


Abbildung 30: Messergebnisse der Mikrofonieempfindlichkeit über der mechanischen Anregungsfrequenz:

- LME-335 (CM, (2×2) mm², 'low micro', 100 GΩ || 0,2 pF),
- LME-341 (CM, (2×2) mm², 'low micro', 24 GΩ || 0,2 pF),
- LME-351 (CM, (2×2) mm², 'low micro', 5 GΩ || 0,2 pF),
- LIE-502 (VM, (3×3) mm², conventional),
- LME-502 (VM, (3×3) mm², 'low micro'),

In Tabelle 7 sind beispielhaft einige typische Ergebnisse von Messungen ausgewählter Detektoren aufgeführt. Die höheren Empfindlichkeiten der Detektoren im Strombetrieb (CM) im Vergleich mit denen im Spannungsbetrieb (VM) sind klar ersichtlich. Zur Einschätzung der Mikrofonieempfindlichkeit ist allerdings nur deren Verhältnis (MEP) interessant. Und hier erkennt man die effektive Wirkung der mikrofoniereduzierenden Chipträger in den LME-Detektoren, unabhängig von der Betriebsart.

Mikrofonieeffekt in pyroelektrischen Detektoren

Detektor	Vibrationsempfindlichkeit R_{vib} (10 Hz, 25 °C) in $\mu\text{V/g}$	Spannungsempfindlichkeit R_{V} (500 K, 10 Hz, 25 °C) in V/W ohne Fenster	Microphonic Equivalent Power MEP (10 Hz, 25 °C) in nW/g
LIE-502 (VM)	16	160	100
LIE-500 (CM)	550	5.500	100
LME-502 (VM)	0,5	160	3
LME-500 (CM)	65	20.000	3

Tabelle 7: Vergleich von Vibrationsempfindlichkeit, Spannungsempfindlichkeit und MEP ausgewählter Spannungs- und Strombetriebsdetektoren mit und ohne mikrofoniereduzierendem Chiphalter

4.5.2 Zusammenfassung

Die für pyroelektrische Detektoren unvermeidbare Störbeeinflussung durch piezoelektrisch erzeugte Signale kann nicht durch die Wahl der Betriebsart verringert werden, sondern nur durch mechanische Gegenmaßnahmen. Als Hersteller pyroelektrischer Detektoren verwendet InfraTec ein ausgeklügeltes mechanisches Design, wodurch die Wirkung der mechanischen Anregung stark verringert werden kann.

Ergänzend zu den Maßnahmen können Sie in der späteren Anwendung das vibrationsbedingte Störsignal durch folgende Maßnahmen weiter verringern:

- Durch Schwingungsdämpfer lassen sich mechanische Schwingungen minimieren (Gummi-Verbinder, elastische Kabel, ...). Dabei ist zu beachten, dass die Verformung durch eine konstante Beschleunigung frequenzabhängig ist. Eine sinusförmige Beschleunigung von 1 g ergibt theoretisch eine Spitze-Spitze Verformung von:

70 cm bei 1 Hz	7 mm bei 10 Hz	70 μm bei 100 Hz	0,7 μm bei 1 kHz
----------------	----------------	-----------------------------	-----------------------------

Was folgt daraus? Praktisch lässt sich in einem kompakten Sensormodul eine effektive mechanische Dämpfung nur für Vibrationsfrequenzen größer 100 Hz erreichen.

- Durch die geeignete Wahl eines elektrischen Bandpasses sollten Störeffekte ausgeblendet werden, die deutlich höherfrequent sind als die Messfrequenz, z. B. durch einen Tiefpass höherer Ordnung mit einer Eckfrequenz mindestens der 3-fachen Messfrequenz.

Durch die große Vielfalt der von InfraTec angebotenen Detektoren im Spannungs- und Strombetrieb mit unterschiedlichen Kombinationen von Kompensationselementen, elektrischen Zeitkonstanten und Verstärkungen lässt sich auch im Hinblick auf die Mikrofonieempfindlichkeit der Detektoren für jede Anwendung ein passender Detektor auswählen.

Headquarters

InfraTec GmbH

Infrarotsensorik und Messtechnik

Gostritzer Str. 61 – 63

01217 Dresden / GERMANY

Phone +49 351 871-8625

Fax +49 351 871-8727

E-mail sensor@InfraTec.de

Internet www.InfraTec.de

USA office

InfraTec infrared LLC

Plano, TX / USA

Phone +1 877 797 6748

Fax +1 877 389 2668

E-mail sensor@InfraTec-infrared.com

Internet www.InfraTec-infrared.com

Chesterfield



Headquarters
Dresden



Shanghai

China office

InfraTec Representative

Greater China

c/o German Industry & Commerce

Greater China

Shanghai / PEOPLE'S REPUBLIC OF CHINA

Phone +8621 68758536 ext 1633

E-mail sensors@InfraTec.cn

Internet www.InfraTec.cn

UK office

InfraTec infrared Ltd.

Chesterfield / UK

Phone +44 1246 267562

Fax +44 1246 269381

E-mail sensor@InfraTec.co.uk

Internet www.InfraTec.co.uk



Latest information on the internet.

Bildnachweise

fotolia: © photoworld, © Andrey Popov, © VRD, © shamtor, © ff-fotodesign, © sabdesign85

istockphoto: © TonyTaylorStock, © Peshkova