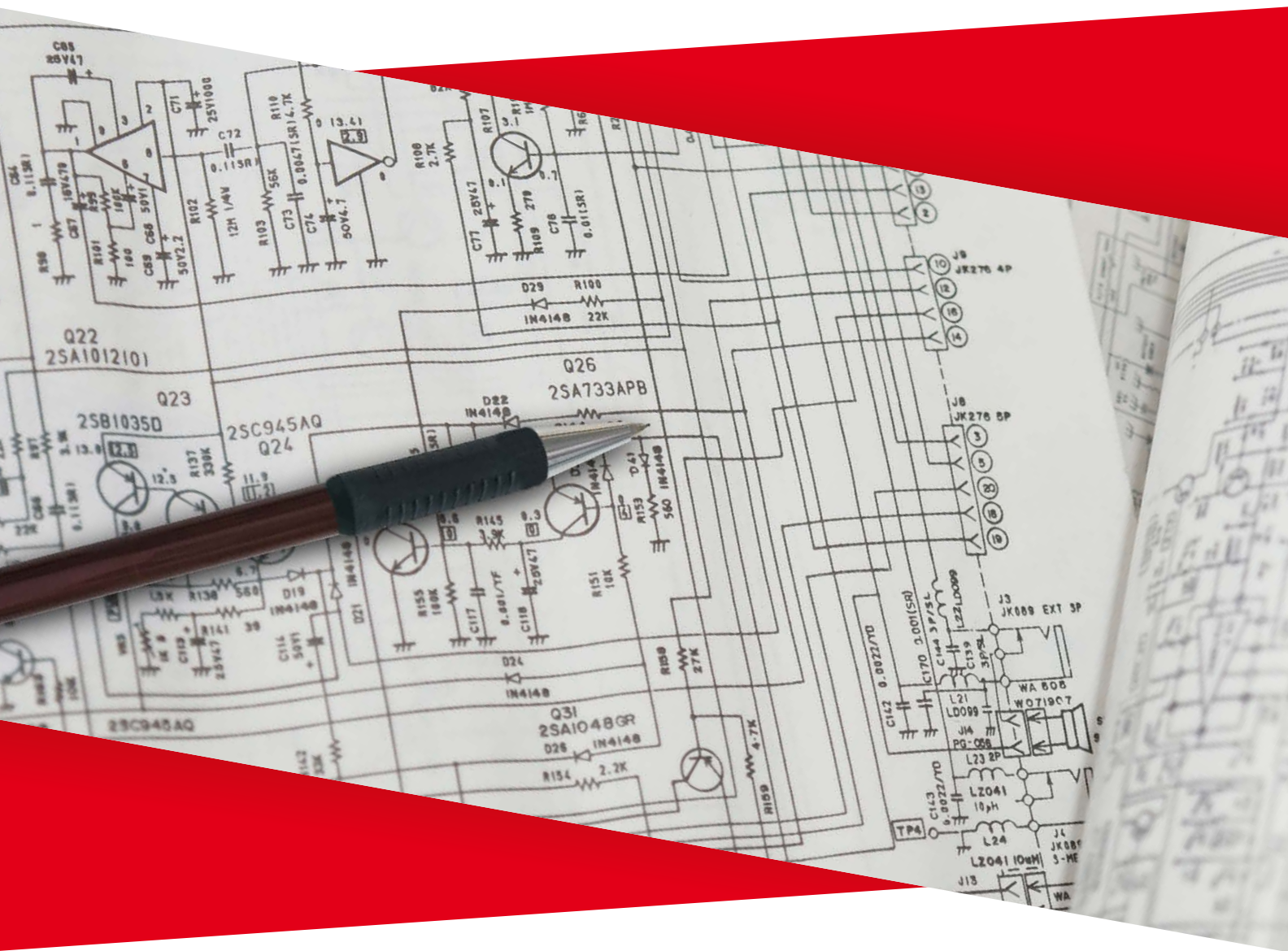


Schaltungsvorschläge

Test- und Anwendungsschaltungen



Schaltungsvorschläge

Da es nur schwer möglich ist, eine allgemeingültige und gleichzeitig detaillierte Darstellung der Verarbeitung und Auswertung von Signalen pyroelektrischer Sensoren zu geben, möchten wir nachfolgend lediglich einige grundlegende Überlegungen hierzu ausführen. Ausgehend von einfachen Methoden der Funktionsprüfung wird auf die analoge Signalaufbereitung und die damit verbundene Dimensionierung der verwendeten Bauelemente eingegangen. Wie bereits im Kapitel „Integrierte Verstärkung“ wird auch hier zwischen Detektoren im Spannungsbetrieb und solchen im Strombetrieb unterschieden.

Ein abschließendes, umfangreicheres Beispiel einer Anwendungsschaltung zur Bestimmung von Gaskonzentrationen soll zeigen, welche weiteren Baugruppen zur Realisierung eines solchen Gesamtsystems notwendig sind und welche Überlegungen angestellt werden sollten, um diese zu dimensionieren.

5.1 Funktionstest

An dieser Stelle möchten wir Sie nochmals darauf hinweisen, dass pyroelektrische Detektoren empfindlich gegenüber elektrostatischen Entladungen sind. Beachten sie daher unbedingt auch für die Funktionsprüfung unsere Handhabungsempfehlungen, welche am Ende des Produktkataloges zu finden sind und darüber hinaus jeder Lieferung beiliegen.

Für einen einfachen Wareneingangstest oder um im Fehlerfall festzustellen, ob ein Detektor seine Funktion erfüllt, lassen sich die im Datenblatt angegebenen Parameter des Detektors nachmessen.

5.1.1 Offsetspannung

Da nahezu alle InfraTec Detektoren mit einem integrierten Verstärker (JFET bzw. Operationsverstärker) ausgestattet sind, empfiehlt sich als einfachste Prüfung das Messen der Offsetspannung. Hierbei wird der Detektor, wie in den Abbildungen 31 – 33 dargestellt, mit der im Datenblatt angegebenen Versorgungsspannung verbunden und das Gleichspannungssignal des Detektors bei Raumtemperatur im thermisch eingeschwungenen Zustand gemessen. Dieser Wert sollte innerhalb der im Datenblatt angegebenen Grenzen liegen.

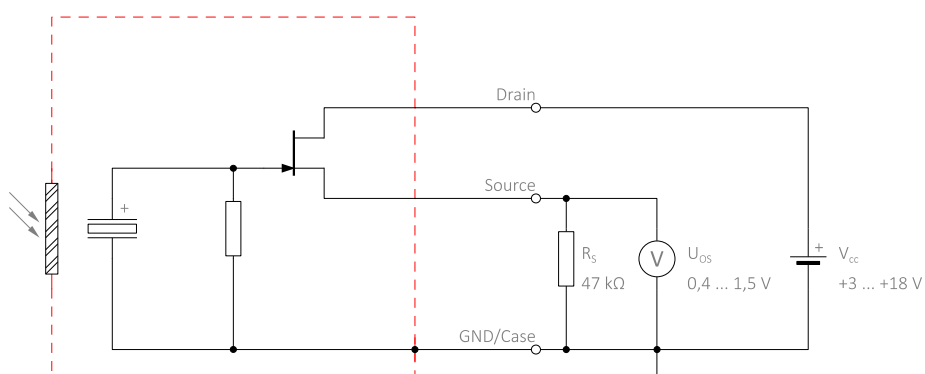


Abbildung 31: Messung der Offsetspannung von Detektoren im Spannungsbetrieb am Beispiel eines LME-302

Schaltungsvorschläge

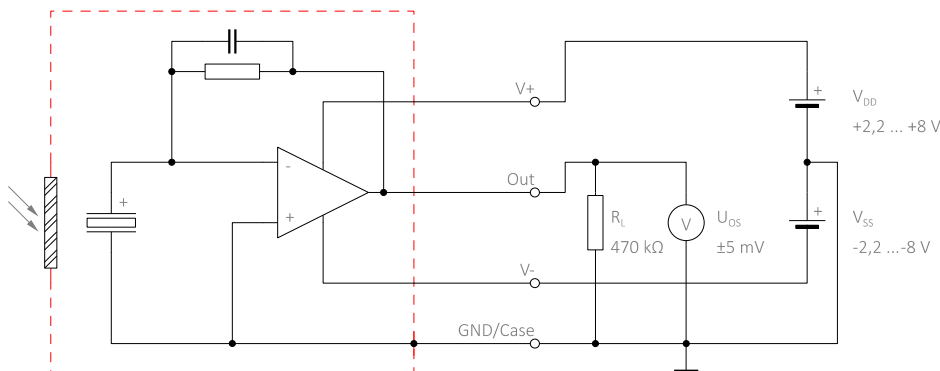


Abbildung 32: Messung der Offsetspannung von Split-Supply Detektoren im Strombetrieb am Beispiel eines LME-335

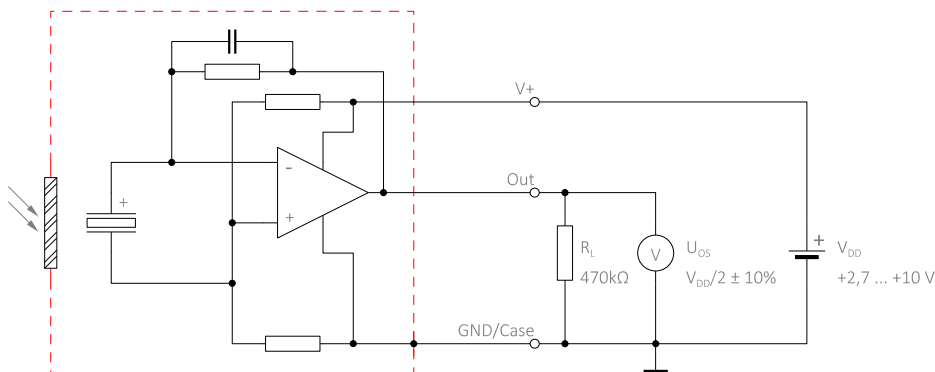


Abbildung 33: Messung der Offsetspannung von Single-Supply Detektoren im Strombetrieb am Beispiel eines LME-336

5.1.2 Rauschen

Um die Rauschspannungsdichte am Ausgang eines Detektors korrekt zu bestimmen, muss folgendes beachtet werden:

- Apertur des Detektors abdecken und ihn somit unempfindlich gegen Strahlung im spektralen Empfindlichkeitsbereich des Detektors aus dessen Umgebung machen
- Detektor mechanisch von seiner Umgebung entkoppeln, um Einflüsse durch Vibrationen zu minimieren
- Messung erst dann starten, wenn der Detektor einen thermisch eingeschwungenen Zustand erreicht hat

Die Spannungsversorgung des Detektors muss stabil und rauscharm ausgeführt sein, damit eine Beeinflussung des Detektorrauschens durch das der Versorgungsspannung ausgeschlossen werden kann. Diese Forderungen lassen sich besonders einfach durch die Verwendung von Batterien erfüllen. Alternativ dazu kann auch ein Linearregler verwendet werden, der zum Beispiel durch ein L-C-Filter von anderen Schaltungsteilen entkoppelt ist. Wird der Detektor so betrieben, so lässt sich seine Rauschspannungsdichte frequenz aufgelöst messen.

Dazu wird das Ausgangssignal eines Detektors aufgezeichnet. Um das Detektorsignal an den Eingangsspannungsbereich des verwendeten Messgerätes anzupassen, kann es notwendig sein, einen Verstärker zu verwenden. In diesem Fall sollte die Bandbreite des Verstärkers größer sein als das zu analysierende Frequenzband, und die vom Verstärker erzeugte Rauschspannung muss mindestens um den Faktor drei geringer sein als die Rauschspannung des Detektors. Durch Fouriertransformation dieses aufgezeichneten Zeitsignales in den Frequenzbereich und Division durch die Wurzel der Rausch-Bandbreite wird schließlich die Rauschspannungsdichte in Abhängigkeit der Frequenz ermittelt. Diese Methode verwendet InfraTec standardmäßig für alle Rauschdichtemessungen.

Schaltungsvorschläge

Um reproduzierbare Ergebnisse zu erhalten, empfehlen wir eine Rausch-Bandbreite von 1 Hz, eine Überlappung der einzelnen Messblöcke von > 70 %, die Verwendung eines Blackman-Harris-Fensters und eine Mittelung der Messungen über einen längeren Zeitraum.

5.1.3 Empfindlichkeit

Zur Fehlerdiagnose kann zusätzlich zu den bisher beschriebenen elektrischen Messungen eine Überprüfung der Empfindlichkeit notwendig sein. In diesem Fall sollte eine Messanordnung verwendet werden, wie sie in Abbildung 34 dargestellt ist. Um möglichst reproduzierbare Ergebnisse zu erhalten, empfehlen wir:

- Verwenden einer im interessierenden Wellenlängenbereich zeitlich und spektral stabilen Strahlungsquelle
- Erzeugte IR-Strahlung durch Verwendung eines mechanischen Choppers mit der interessierenden Frequenz modulieren
- Stromversorgung, wie bereits bei der Messung der Rauschspannung des Detektors erläutert, stabilisiert und rauscharm ausführen
- Detektor während der Messung an eine große thermische Kapazität ankoppeln und das Gleichspannungssignal auf einen stationären Wert einschwingen lassen (notwendig insbesondere bei thermisch unkompenzierten Detektoren im Spannungsbetrieb)
- Effektivwert der Grundwelle des Detektorsignales messen, z. B. mit Hilfe eines Lock-in-Verstärkers.

Da die eingestrahlte Leistung in diesem Fall konstant ist, ist die messbare Signalspannung proportional zur Empfindlichkeit des jeweiligen Detektors für die am Messaufbau eingestellten Parameter.

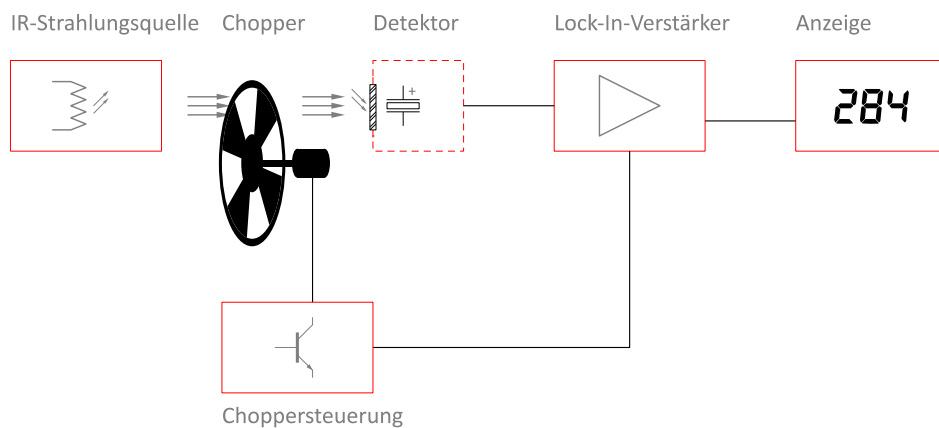


Abbildung 34: Schematischer Aufbau eines Messplatzes zur Empfindlichkeitsmessung

5.2 Analoge Signalaufbereitung

Die analoge Signalaufbereitung dient der Anpassung des Detektorsignales an die nachfolgende Signalauswertungs- oder Digitalisierungsstufe. Wie in Kapitel 2.3 beschrieben, unterscheiden sich die Signalspannungen und Rauschdichten bei Detektoren im Spannungs- und Strombetrieb um Größenordnungen, weshalb abhängig von der jeweiligen Betriebsart unterschiedliche Anforderungen an die Eigenschaften dieses Schaltungsteiles gestellt werden.

In vielen Anwendungen wird der pyroelektrische Detektor nur mit einer einzigen Frequenz² oder einem schmalen Frequenzband³ angeregt. Signalanteile mit Frequenzen außerhalb dieses Bandes entstehen aufgrund von Oberwellen der Anregung, eingekoppelten Störungen, dem Rauschen des Detektors selbst oder durch niederfrequente Änderungen der Umgebungstemperatur. Um diese unerwünschten Signalanteile zu verringern, ist eine Filterung des Signales empfehlenswert.

Üblicherweise wird für diesen Zweck ein aktives Filter verwendet, um gleichzeitig zur Filterung eine Verstärkung zu erreichen. Eine weitere Verstärkerstufe kann notwendig sein, um das Signal hinsichtlich Dynamikbereich und Offset an die Erfordernisse des verwendeten Analog-Digital-Wandlers anzupassen.

5.2.1 Spannungsbetrieb

Das typische Wechselsignal eines Spannungsbetriebsdetektors liegt im Bereich einiger hundert Mikrovolt bei effektiven Rauschspannungen von einigen Mikrovolt. Diesem Wechselsignal ist weiterhin die Offsetspannung des JFET (0,4 ... 1,5 V) als Gleichanteil überlagert. Ein Analog-Digital-Wandler hingegen hat üblicherweise einen Eingangsspannungsbereich von 0 ... 3,3 V bzw. 0 ... 5 V, weshalb zur Anpassung eine Verstärkerbaugruppe verwendet wird. Durch die gleichzeitig erfolgende Filterung des Signales mittels eines Bandpassfilters ergibt sich im einfachsten Fall die in Abbildung 35 gezeigte Konfiguration eines nicht invertierenden Verstärkers mit Bandpass-Charakteristik.

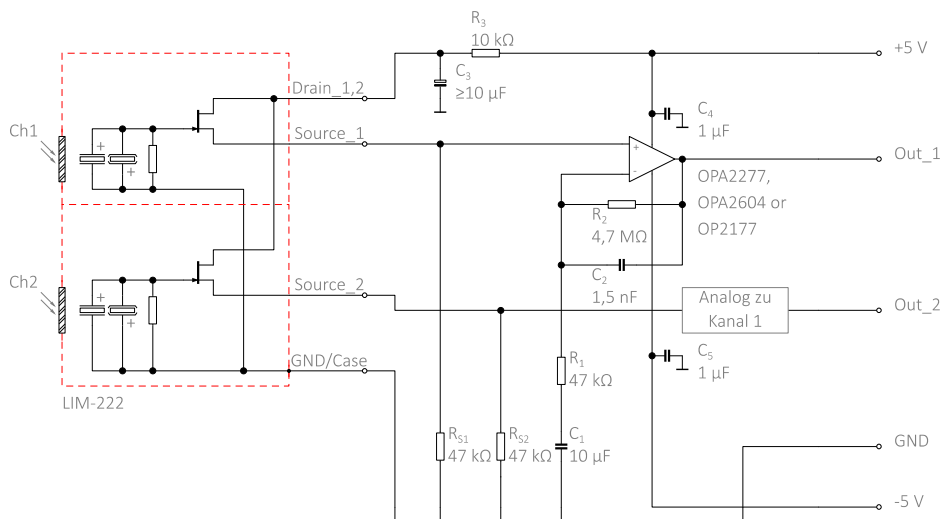


Abbildung 35: Nichtinvertierender Verstärker mit Bandpass-Charakteristik zur Aufbereitung der Ausgangssignale eines Zweikanal-detektors im Spannungsbetrieb

² bei Verwendung des Detektors in der Gasanalyse

³ bei Verwendung des Detektors zur Flammenerkennung

Schaltungsvorschläge

Um das Detektorsignal an den Eingangsspannungsbereich eines nachfolgenden Analog-Digital-Wandlers anzupassen, muss es verstärkt werden. Die maximal mögliche Verstärkung soll für das in Abbildung 35 dargestellte Beispiel berechnet werden. Hierbei betrachtet man zunächst die minimale Offsetspannung des Detektors, welche im Falle des thermisch eingeschwungenen Zustandes bei Raumtemperatur zwischen 0,4 und 1,5 V liegt. Wie in Kapitel 3.3.1 beschrieben, steigt die Offsetspannung mit steigender Temperatur an, bei niedrigeren Temperaturen ist mit geringeren Werten zu rechnen.

Der kleinste mögliche Spannungswert am Ausgang des Verstärkers darf nicht kleiner sein, als das Bezugspotential des Analog-Digital-Wandlers. Um das sicherzustellen, wird in der Praxis die kleinste Ausgangsspannung typischerweise zu 0,1 V gewählt. Geht man nun davon aus, dass das Ausgangssignal des Verstärkers symmetrisch um dessen Offset liegt, so berechnet sich der größte mögliche Spannungshub zu

$$\Delta u_{\text{out,max}} = 2 \cdot (u_{\text{OS}} - 0,1 \text{ V}), \quad (44)$$

was im dargestellten Beispiel einen Wert von 0,6 V ergibt.

Erzeugt der Detektor ein Signal, bei dem die maximale Amplitude der Grundwelle $100 \mu\text{V}$ beträgt, so ist aufgrund der Kurvenform (vgl. Abbildung 7 und Abbildung 9) der Peak-Peak-Wert um etwa den Faktor 4 größer. Mit diesen Annahmen lässt sich nun die maximale Verstärkung zu

$$g_{\text{max}} = \frac{\Delta u_{\text{out,max}}}{\Delta u_{\text{in,max}}} \quad (45)$$

angeben. Im Beispiel beträgt dann die maximal mögliche Verstärkung 65 dB.

Nachfolgend soll diese maximal verstärkte Spannung digitalisiert werden. Ausgehend von einer Referenzspannung $u_{\text{ref}} = 5 \text{ V}$ lassen sich maximal nur $\frac{0,4 \text{ V}}{5 \text{ V}} = 8 \%$ des Eingangsspannungsbereiches des ADC nutzen. Ein in einem Mikrocontroller integrierter, einfacher Analog-Digital-Wandler mit typisch 12 Bit ist für diese Aufgabe ungeeignet, da so die Ausgangsspannung des Verstärkers nur mit 320 Digits quantisiert wird. Geht man davon aus, dass die zwei niederwertigsten Bits aufgrund von Quantisierungsfehlern und anderen Abweichungen des ADC von seinen idealen Eigenschaften nicht nutzbar sind, so bleiben selbst bei der maximal möglichen Verstärkung nur sieben Spannungsniveaus, zwischen denen nach der Digitalisierung unterschieden werden kann. Für eine Messung von Gaskonzentrationen ist dies deutlich zu wenig.

Daher wählt man in der Praxis einen Analog-Digital-Wandler mit höherer Bittiefe und kann dann auch die Verstärkung geringer wählen, was eine einstufige Realisierung mit Standardbauelementen ermöglicht.

In der gezeigten Schaltung wird das Signal somit nur um den Faktor 100 (40 dB) verstärkt, wie der Frequenzgang in Abbildung 36 zeigt. Um das somit geringere Ausgangssignal trotzdem mit ausreichender Auflösung zu digitalisieren, kommt nachfolgend ein 16-Bit Analog-Digital-Wandler zum Einsatz, wodurch mehr als 100 unterschiedliche Signalwerte voneinander unterschieden werden können.

Die Eckfrequenzen der Schaltung wurden mit $f_{\text{HP}} = 0,3 \text{ Hz}$ und $f_{\text{LP}} = 22 \text{ Hz}$ so gewählt, dass sich im Bereich zwischen 1 ... 10 Hz eine konstante Verstärkung einstellt, wie der Frequenzgang in Abbildung 36 zeigt.

Schaltungsvorschläge

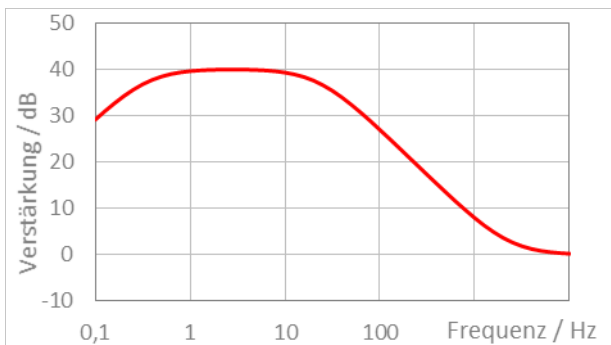


Abbildung 36: Frequenzgang der Verstärkung des aktiven Bandpasses aus Abbildung 35

Meist ist es ausreichend, durch ein Bandpassfilter geringer Ordnung niederfrequente Signal- und Rauschteile sowie hochfrequente Störungen vor einer analog-digital-Wandlung zu eliminieren und anschließend mittels digitaler Filter die Bandbreite weiter einzuschränken, bevor einzelne Merkmale des resultierenden Signales ausgewertet werden.

Durch die Festlegung der Eckfrequenzen und der Verstärkung lassen sich die benötigten Bauelemente mit

$$f_{\text{HP}} = \frac{1}{2\pi f R_1 C_1}, f_{\text{LP}} = \frac{1}{2\pi R_2 C_2}, |A_V| = \left| 1 + \frac{Z_2}{Z_1} \right|. \quad (46)$$

dimensionieren. Hierbei gilt:

$$Z_1 = R_1 + \frac{1}{j\omega C_1} = \frac{j\omega R_1 C_1 + 1}{j\omega C_1} \quad (47)$$
$$Z_2 = R_2 || C_2 = \frac{R_2}{j\omega R_2 C_2}.$$

Anders als bei Thermopiles sind bei pyroelektrischen Detektoren bereits einfache Low-Cost-Operationsverstärker für diese Aufgabe gut geeignet. Um jedoch das optimale Signal-Rausch-Verhältnis zu erreichen, empfehlen wir die Verwendung von speziellen Low-Noise-Verstärkern, wie sie auch in hochqualitativen Audioanwendungen verwendet werden.

Schaltungsvorschläge

Rauschen

Wie bereits einführend erwähnt, sollen die Komponenten der Beschaltung so gewählt werden, dass deren Rauschbeiträge gegenüber dem Detektorrauschen vernachlässigt werden kann. Ist eine Rauschquelle mindestens dreimal kleiner, als die für das Gesamtrauschen dominante Quelle, so kann sie aufgrund der Kumulation von unabhängigen Rauschquellen (siehe (28)) vernachlässigt werden. Für die dargestellte Beispielschaltung und Dimensionierung (siehe Abbildung 35) gibt es zusätzlich zum Rauschen des Detektors sechs weitere Rauschquellen, wie im Rausch-Ersatzschaltbild Abbildung 37 gezeigt ist. Zur einfacheren Darstellung wurden die Kapazitäten und Widerstände zu komplexen Impedanzen zusammengefasst.

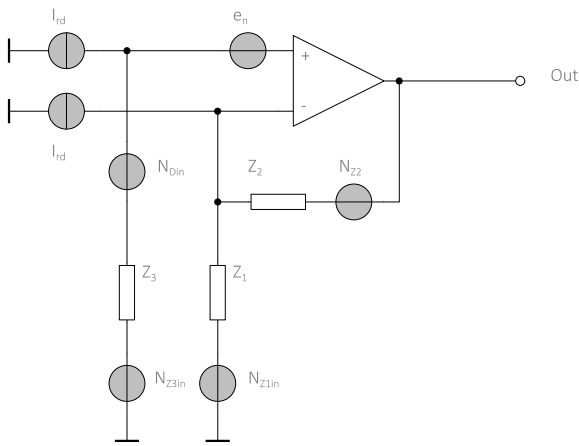


Abbildung 37: Rausch-Ersatzschaltbild der Verstärkerschaltung aus Abbildung 35

Die Impedanz Z_3 , welche zwischen nichtinvertierendem Eingang und Masse liegt, setzt sich hierbei aus der Parallelschaltung des Sourcewiderstandes R_{S1} und des dynamischen Ausgangswiderstandes des JFETs zusammen.

Die Rauschquellen resultieren aus dem thermischen Rauschen der verwendeten Widerstände sowie aus dem Eingangsstrom- und Eingangsspannungsrauschen des Operationsverstärkers. Ihre Wirkung auf den Ausgang der Schaltung ist in Tabelle 8 angegeben.

Rauschquelle	Rauschdichte
Eingangsspannungsrauschen des OPV	$N_{uOP} = e_n \cdot \left(1 + \frac{Z_2}{Z_1}\right)$
Eingangsstromrauschen des OPV (nichtinvertierender Eingang)	$N_{iOP+} = I_{rd} Z_3 \cdot \left(1 + \frac{Z_2}{Z_1}\right)$
Eingangsstromrauschen des OPV (invertierender Eingang)	$N_{iOP-} = I_{rd} Z_2$
Rauschspannung am nichtinvertierenden Eingang	$N_{Zin+} = \sqrt{4kT Z_3} \cdot \left(1 + \frac{Z_2}{Z_1}\right)$
Rauschspannung der Impedanz zwischen invertierendem Eingang und Masse	$N_{Zin-} = \sqrt{4kT \operatorname{Re}(Z_1)} \frac{Z_2}{Z_1}$
Rauschspannung der Rückkoppelimpedanz	$N_{Zfb} = \sqrt{4kT \operatorname{Re}(Z_2)}$
Rauschspannung des Detektors	$N_D = N_{Din} \cdot \left(1 + \frac{Z_2}{Z_1}\right)$

Tabelle 8: Wirkung der Rauschquellen auf das Ausgangsrauschen des in Abbildung 35 gezeigten Verstärkers

Schaltungsvorschläge

Mit der konkreten, in Abbildung 35 gezeigten Dimensionierung stellen sich die Frequenzgänge der Rauschdichten am Ausgang des Operationsverstärkers wie in Abbildung 38 dar. Man sieht, dass der Detektor bis zu einer Frequenz von $f \approx 10$ Hz die dominante Rauschquelle ist.

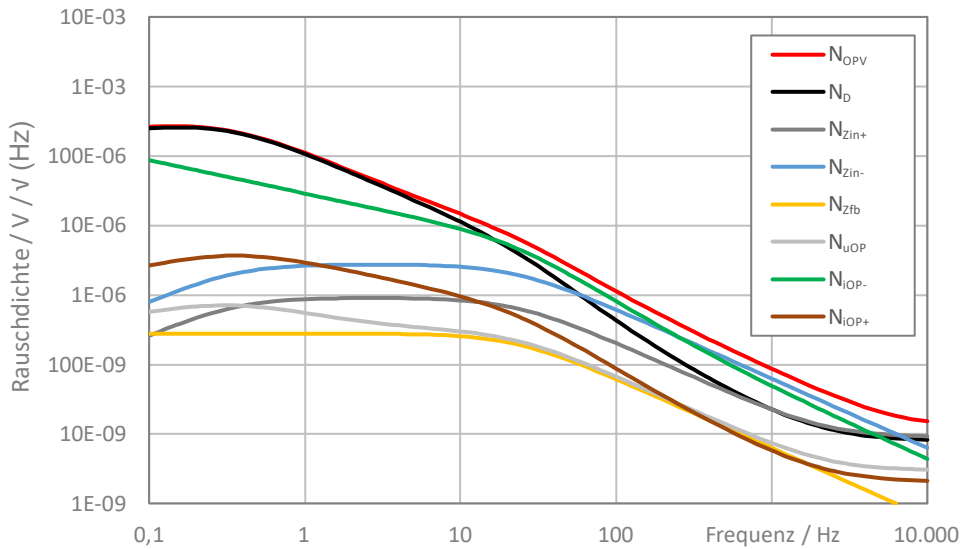


Abbildung 38: Rauschdichte-Frequenzgang und die Anteile der verschiedenen Rauschquellen der in Abbildung 35 dargestellten Schaltung

Bei höheren Frequenzen überwiegt die Wirkung des Eingangsstromrauschens am invertierenden Eingang des verwendeten Operationsverstärkers. Es wurde bei der Auswahl eines geeigneten Operationsverstärkers daher auf ein geringes Strom- und Spannungsrauschen bei der anregenden Frequenz geachtet. Die maximale Rauschstromdichte berechnet sich mit den in Tabelle 8 gezeigten Formeln und der Forderung, dass alle Rauschbeiträge um den Faktor drei kleiner sein sollen, als das Rauschen des Detektors, zu

$$I_{rd,max} = N_{Din} \cdot \left(\frac{Z_1 + Z_2}{3 \cdot Z_1 \cdot Z_2} \right). \quad (48)$$

Vereinfachend kann man im Passbandbereich des Filters die maximale Verstärkung annehmen, wodurch sich Gleichung (48) zu

$$I_{rd,max} = \frac{N_{Din} \cdot A_{V,max}}{3 \cdot Z_2} \quad (49)$$

vereinfachen lässt. Im gezeigten Beispiel lässt sich die aus Gleichung (49) entstehende Forderung erfüllen, da

$$I_{rd,max}(1 \text{ Hz}) = \frac{N_{Din}}{3 \cdot Z_2} = \frac{1000 \frac{\text{nV}}{\sqrt{\text{Hz}}} \cdot 100}{3 \cdot 4,7 \text{ M}\Omega} = 7 \frac{\text{pA}}{\sqrt{\text{Hz}}} > 6 \frac{\text{pA}}{\sqrt{\text{Hz}}}$$

Wie bereits in Abbildung 38 gezeigt, beeinflusst das Stromrauschen des OPVs bei 10 Hz bereits das Rauschen am Ausgang. Die maximal zulässige Rauschstromdichte ergibt sich mit Gleichung (49) zu

Schaltungsvorschläge

$$I_{rd,max}(10 \text{ Hz}) = \frac{N_{Din}}{3 \cdot Z_2} = \frac{150 \frac{\text{nV}}{\sqrt{\text{Hz}}} \cdot 100}{3 \cdot 4,7 \text{ M}\Omega} = 1 \frac{\text{pA}}{\sqrt{\text{Hz}}}$$

Die Rauschstromdichte des Operationsverstärkers OPA227 beträgt jedoch gemäß Datenblatt $2 \frac{\text{pA}}{\sqrt{\text{Hz}}}$ und ist somit größer. Weitere Kriterien zur Auswahl eines Operationsverstärkers zur Filterung und Verstärkung der Signale von Detektoren im Spannungsbetrieb sind je nach Beschaltung:

- Der Versorgungsspannungsbereich
- Die Eingangsoffsetspannung
- Das Strom- und Spannungsrauschen des OPV im Bereich der Modulationsfrequenz
- Die Eingangsfehlerströme
- Das Drift- und Temperaturverhalten

5.2.2 Strombetrieb

Die Wechselsignale und Rauschdichten von Detektoren im Strombetrieb sind typischerweise um den Faktor 100 größer als die von Spannungsbetriebsdetectoren. Deshalb können die von Strombetriebsdetectoren erzeugten Signale oft bereits direkt in einem geeigneten AD-Wandler verarbeitet werden (z. B. LME-336). Aufgrund des zum Bezugspotential symmetrischen Ausgangssignales von Detektoren mit symmetrischer Versorgungsspannung (z. B. LME-335), aber auch zur Störunterdrückung und Verstärkung kann auch bei Detektoren im Strombetrieb eine analoge Signalaufbereitung notwendig werden. Die Verstärkungen sind in diesem Fall jedoch deutlich geringer, und aufgrund der hohen Rauschdichten der Detektoren im Strombetrieb sind die Anforderungen an die zu verwendenden Operationsverstärker niedriger als im Spannungsbetrieb.

Am Beispiel der Beschaltung eines Strombetriebsdetectors LME-336 zeigt Abbildung 39 die Verwendung eines aktiven Bandpassfilters erster Ordnung mit einer Verstärkung von 20 dB und einem Passband zwischen 0,7 Hz und 22 Hz.

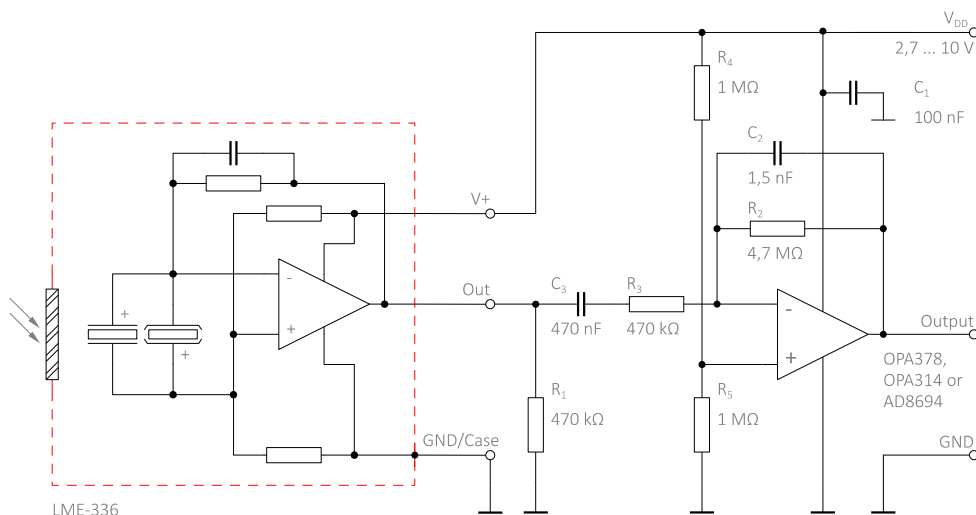


Abbildung 39: Beschaltung eines LME-336 mit einem aktiven Bandpassfilter als Signalaufbereitung

Schaltungsvorschläge

Der zugehörige Frequenzgang dieses Filters ist in Abbildung 40 dargestellt. Die Überlegungen zur Dimensionierung dieser Schaltung sind analog zu denen, welche auch im Spannungsbetrieb angestellt werden müssen. Durch die Hochpasseigenschaften des Filters wird jedoch auch der Gleichanteil des Detektorsignales unterdrückt. Daher wird über den durch R_4 und R_5 gebildeten Spannungsteiler dem verstärkten Ausgangssignal eine Gleichspannung in Höhe der halben Versorgungsspannung überlagert.

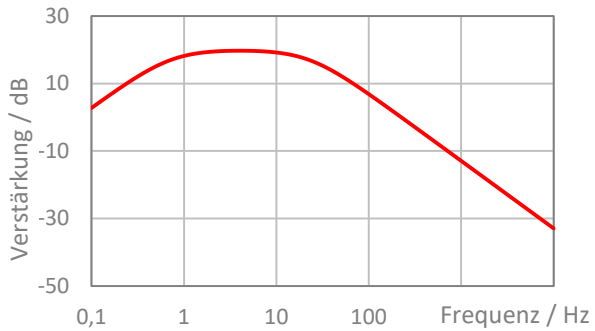


Abbildung 40: Frequenzgang der Verstärkung des Filters in Abbildung 39

5.3 Digitale Signalverarbeitung

Um aus dem Wechselsignal des Detektors eine der einfallenden Strahlungsleistung proportionale Größe abzuleiten, wird oft, gemäß der Definition der Empfindlichkeit (siehe Kapitel 1.3.1), die Amplitude der anregenden Frequenz ausgewertet. Nach einer Digitalisierung des Detektorsignales ist dies auf unterschiedliche Art und Weise möglich:

- Durch Fouriertransformation des Signales und Auswertung der Spektrallinie der anregenden Frequenz
- Durch ein Lock-in-Verfahren, welches die anregende Frequenz als Referenz verwendet
- Mittels schmalbandiger digitaler Filter und nachfolgender Effektivwertbildung

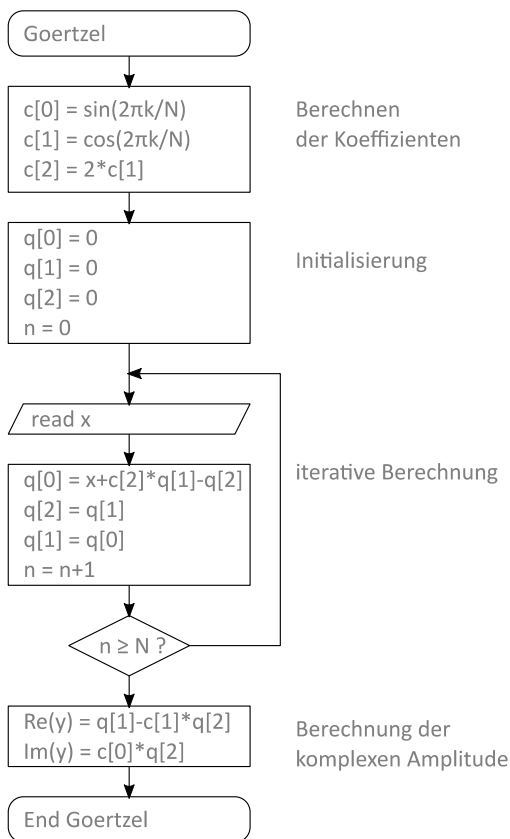


Abbildung 41: Beispielhafte Realisierung des Goertzel-Algorithmus

Da pyroelektrische Detektoren in vielen Anwendungen mit einer konstanten Frequenz angeregt werden, ist es in diesen Fällen (oft) ausreichend, nur die Amplitude dieser einen anregenden Frequenz im Ausgangssignal zu ermitteln. Eine besonders einfache Methode hierfür stellt der Goertzel-Algorithmus dar, welcher im Folgenden kurz erläutert werden soll. Für eine detaillierte Herleitung sei an dieser Stelle auf die einschlägige Fachliteratur verwiesen.

Es handelt sich bei diesem Algorithmus um eine Sonderform der diskreten Fouriertransformation zur Berechnung von nur einer einzigen Spektrallinie.

Schaltungsvorschläge

Um die Amplitude der anregenden Frequenz f_{mod} im Ausgangssignal eines Detektors zu ermitteln, wird dieses mit der Abtastrate f_s digitalisiert. Sie wird dann mit Hilfe des Goertzel-Algorithmus, dessen Realisierung im Programmablauf in Abbildung 41 beispielhaft dargestellt ist, aus N aufeinander folgenden Abtastwerten ermittelt. Die darin verwendeten Koeffizienten $c[0] \dots c[2]$ können bereits vor der Programmausführung berechnet und als Konstanten hinterlegt werden, um den Rechenaufwand zu reduzieren. Dabei ist k die Nummer der Spektrallinie, welche der Modulationsfrequenz zugeordnet ist. Sie berechnet sich zu

$$k = \frac{N \cdot f_{\text{mod}}}{f_s}. \quad (50)$$

Durch eine größere Anzahl N der zu verarbeitenden Abtastwerte wird die Bandbreite dieses digitalen Filters geringer, was zum einen zu einer besseren Frequenzselektivität führt, wodurch andererseits jedoch die Toleranz gegenüber Schwankungen der anregenden Frequenz geringer wird.

Die mittels der digitalen Signalverarbeitung gewonnenen Amplituden- und Phaseninformationen werden nachfolgend, abhängig von Verwendungszweck des Detektors, weiterverarbeitet, um die gesuchte Messgröße anzuzeigen.

5.4 Anwendungsbeispiel

Vorbemerkung: Im folgenden Kapitel werden prinzipiell der Aufbau und die Funktion eines Gasmesssystems erläutert. Dies dient ausschließlich dazu, die Anwendung unserer Detektoren zu veranschaulichen. Die Ausführungen können selbstverständlich in keiner Weise eigene Arbeiten zu einer Geräteentwicklung ersetzen. Im Rahmen des Kapitels ist es auch nicht möglich, auf Details der Gasmesstechnik einzugehen. Im Interesse der Übersichtlichkeit und Verständlichkeit mussten zudem stark vereinfachende Annahmen getroffen werden. So wurden zum Beispiel Abweichungen vom Lambert-Beer-Gesetz nicht diskutiert. Bei Interesse sei auf die entsprechende Fachliteratur zum Thema Gasmesstechnik verwiesen.

Bei der Konzentrationsmessung von Gasen nutzt man die Eigenschaft aus, dass viele Gase durch die Anregung von Molekülschwingungen infrarote Strahlung in charakteristischen Wellenlängenbereichen absorbieren. Wird der Raum zwischen einer IR-Quelle und dem Detektor, die den Abstand d zueinander haben, mit Gas gefüllt, so sinkt die Strahlungsintensität I gegenüber der Intensität I_0 ohne Gas gemäß dem Lambert-Beer-Gesetz

$$I = I_0 \cdot e^{-\alpha c d} \quad (51)$$

mit zunehmender Konzentration c des absorbierenden Gases. Dabei ist α der wellenlängenabhängige Absorptionskoeffizient des Gases. Um einen maximalen Messeffekt zu erhalten, schränkt man den spektral empfindlichen Bereich eines Detektors mittels eines Bandpassfilters meist auf eine besonders intensive Absorptionsbande des zu messenden Gases ein. Das Detektorsignal ergibt sich dann als Integral folgender Größen über der Wellenlänge:

- Strahlungsintensität der Quelle (exakt: spezifische Ausstrahlung)
- Produkt der Transmission der optischen Fenster im Strahlengang (z. B. einer Gasküvette)
- Transmission des Gases $T = I/I_0$ (Lambert-Beer-Gesetz)
- Transmission des Bandpassfilters
- Empfindlichkeit des Detektors

Das Verhältnis der Detektorsignale ohne und mit Gas stellt dann ein Maß für die Konzentration des Gases im Absorptionsweg dar. Praktisch wird das „Signal ohne Gas“ meist in einem zweiten Kanal, dem Referenzkanal gemessen. Dessen Bandpassfilter wird so gewählt, dass es in einem Bereich durchlässig ist, in dem sich keine Absorptionsbanden der Gase befinden, die im zu messenden Gemisch vorkommen.

In Abbildung 42 ist das Schaltbild eines Gesamtsystems mit einem Mess- und einem Referenzkanal zu sehen. Die von einer Infrarotquelle erzeugte, modulierte Strahlung wird vom zweikanaligen pyroelektrischen Detektor LIM-272-ZH in ein elektrisches Signal gewandelt. Dieses wird anschließend gefiltert und verstärkt, bevor es mit einem Mikrocontroller in ein digitales Signal gewandelt und ausgewertet wird.

Schaltungsvorschläge

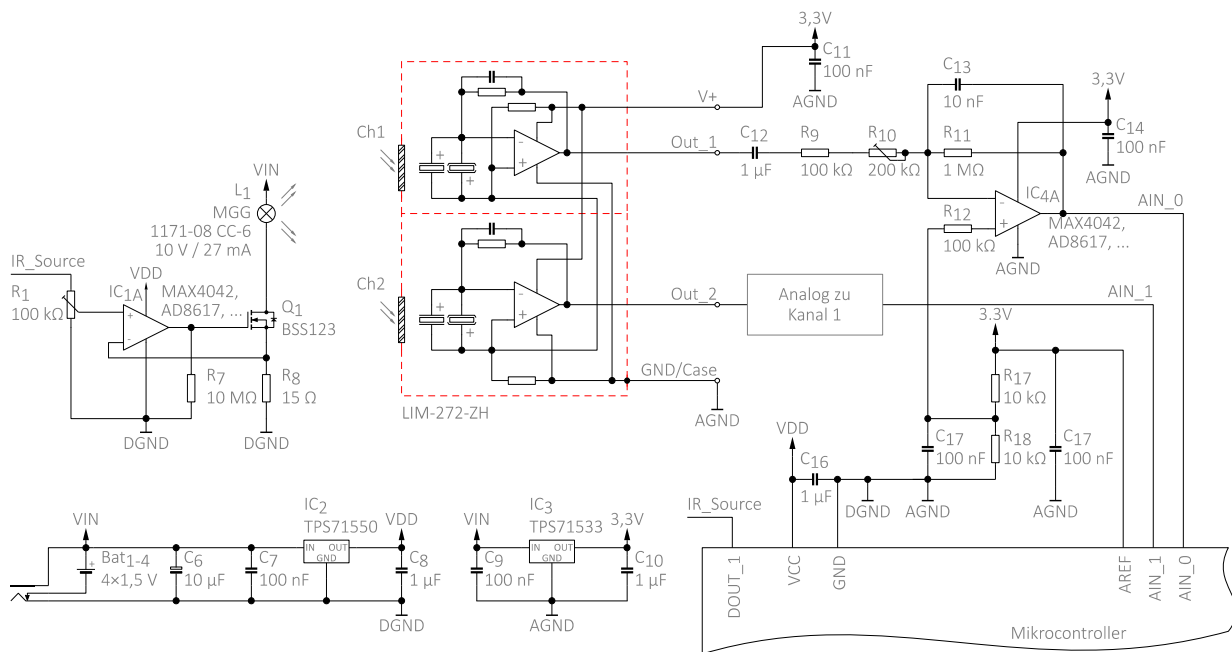


Abbildung 42: Schaltung zur Messung von CO₂-Konzentrationen unter Verwendung eines Single-supply Zweikanal-Strombetriebsdetektors LIM-272-ZH

5.4.1.1 Stromversorgung

Die Stromversorgung der Schaltung erfolgt wahlweise über Batterien oder durch ein Gleichspannungs-Netzgerät. Aus Versorgungsspannung V_{IN} von nominell 6 V werden die Spannungen V_{DD} zum Betrieb der digitalen Schaltungsteile und 3,3 V zum Betrieb des Detektors und der analogen Signalaufbereitung mittels Linearregler erzeugt.

Um eine rauscharme Spannungsversorgung sicherzustellen, empfehlen wir für alle Stromversorgungen die Verwendung keramischer bzw. Tantalkondensatoren mit einem geringen äquivalenten Serienwiderstand (ESR).

5.4.1.2 IR-Quelle

Bei der Auswahl einer geeigneten IR-Quelle muss darauf geachtet werden, dass sie im für die Messung interessierenden spektralen Bereich ausreichend Strahlung emittiert. Zur Messung von CO₂ mit einem Z-Filter⁴ (bei einer Wellenlänge von 4,27 μm) kann eine Glühlampe verwendet werden, deren Glaskolben typischerweise Strahlung bis 4,5 μm durchlässt.

Die Einstellung des Sollwertes für den maximalen Lampenstrom erfolgt über das Potentiometer R1. Eine Spannung von 1 V am nichtinvertierenden Eingang des OPV IC_{1A} hat einen Lampenstrom von 66 mA zur Folge.

⁴ InfraTec Standard-NBP-Filter, siehe Produktkatalog Kapitel 2.4

Schaltungsvorschläge

5.4.1.3 Signalaufbereitung

Das offsetbehaftete Ausgangssignal des Single-Supply Detektors LIM-272-ZH wird durch einen aktiven Bandpassfilter um 10 ... 20 dB verstärkt. Da durch die Wechselspannungskopplung des Detektors seine Offsetspannung eliminiert wird, wird am Verstärker die halbe Versorgungsspannung dem Ausgangssignal als Offsetspannung hinzugefügt. Somit werden Störungen über 20 Hz und niederfrequente Signalschwankungen unter 2 Hz unterdrückt, um den Eingangsspannungsbereich des nachfolgenden Analog-Digital-Wandlers möglichst maximal ausnutzen zu können. Da die Signalamplituden von Detektor zu Detektor durch material- und fertigungsbedingte Toleranzen sowie durch geringfügig veränderte Einbaubedingungen variieren, wurde eine am Potentiometer R_{10} einstellbare Verstärkung realisiert. Der Frequenzgang des verwendeten Bandpasses bei minimaler und maximaler Verstärkung ist in Abbildung 43 dargestellt.

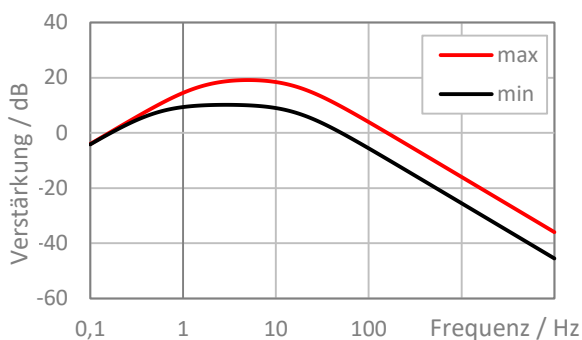


Abbildung 43: Minimaler und maximaler Frequenzgang der Verstärkung des Filters in Abbildung 42

5.4.1.4 Signalverarbeitung

Das analoge Signal wird mit einer Frequenz von $f_s = 500$ Hz abgetastet. Anschließend wird die Amplitude der anregenden Frequenz $f_{\text{mod}} = 4$ Hz mit einem Goertzel-Algorithmus über je 500 Punkte ($N = 500; k = 4$) für beide Kanäle ermittelt und das Verhältnis $\frac{\text{Ch2}}{\text{Ch1}}$ der Amplituden aus CO_2 und Referenzkanal gebildet. Aus somit berechneten Werten lässt sich dann die Konzentration c mit Gleichung (52) ermitteln. Hierbei ist k ein gerätespezifischer Faktor.

$$c = \frac{1}{\alpha d} \ln\left(\frac{I_0}{I}\right) = \frac{1}{\alpha d k} \ln\left(\frac{\text{Ch2}(c)}{\text{Ch1}(c)}\right) \quad (52)$$

Es sei an dieser Stelle nochmals betont, dass die Zusammenhänge hier vereinfacht dargestellt wurden, um das grundsätzliche Messprinzip zu erläutern. In der Praxis sind bei Gasmesssystemen viele weitere Details zu beachten, um die Konzentration von Gasen mit der gewünschten Genauigkeit bestimmen zu können.

Die hier dargestellte Anordnung kann natürlich nur einen kleinen Einblick in die Schaltungstechnik und die Signalauswertung zur Ermittlung von Gaskonzentrationen mit pyroelektrischen Detektoren geben. Daher wurde das Beispiel zur besseren Verständlichkeit bewusst einfach gewählt und lässt ausreichend Spielraum für Ihre Ideen zur Weiterentwicklung und Verbesserung.



Headquarters
InfraTec GmbH
Infrarotsensorik und Messtechnik
Gostritzer Str. 61 – 63
01217 Dresden / GERMANY
Phone +49 351 871-8625
Fax +49 351 871-8727
E-mail sensor@InfraTec.de
Internet www.InfraTec.de

USA office
InfraTec infrared LLC
Plano, TX / USA
Phone +1 877 797 6748
Fax +1 877 389 2668
E-mail sensor@InfraTec-infrared.com
Internet www.InfraTec-infrared.com

UK office
InfraTec infrared Ltd.
Chesterfield / UK
Phone +44 1246 267562
Fax +44 1246 269381
E-mail sensor@InfraTec.co.uk
Internet www.InfraTec.co.uk

China office
**InfraTec Representative
Greater China**
c/o German Industry & Commerce
Greater China
Shanghai / PEOPLE'S REPUBLIC OF CHINA
Phone +8621 68758536 ext 1633
E-mail sensors@InfraTec.cn
Internet www.InfraTec.cn



Latest information on the internet.