



## PRESS-CHECK

Thermografiebasiertes Prüfsystem beim Presshärten

### Systembeschreibung

Die Kombination aus Umformen und Härten bei der Herstellung von Blechteilen, unter anderem für den Automobilbau, ermöglicht eine hohe Stabilität und Steifigkeit der Bauteile bei gleichzeitiger Verringerung der Blechdicke. Dieses Verfahren wird Presshärten (engl. hot forming) genannt.

Das speziell dafür entwickelte automatisierte Prüfsystem PRESS-CHECK von InfraTec überwacht die Temperaturverteilung der gesamten Blechteiloberflächen mit mehreren leistungsfähigen Thermografiekameras verschiedener Wellenlängen. Eine hochauflösende Thermografiekamera im kurzwelligigen Infrarotbereich (SWIR) ermöglicht die exakte Hochtemperaturerfassung der auf bis zu 950 °C erhitzten Bleche vor dem Pressvorgang. Diese Kamera erkennt zusätzlich die Konturen der Bleche, generiert daraus automatisch Messfelder und verhindert somit eine fehlerhafte Positionierung im Werkzeug. Versehentlich übereinander liegende Bleche können ebenso erkannt werden. Die Fehlermeldung erfolgt unmittelbar an die Maschinensteuerung, wodurch der Pressvorgang gestoppt und ein erhöhter Werkzeugverschleiß oder sogar eine Werkzeugschädigung vermieden werden kann.

Beim Presshärten werden die Blechteile definiert abgekühlt und damit die Gefügestruktur des Bauteils so verändert, dass die gewünschten Materialeigenschaften erzielt werden. Daher ist eine möglichst homogene Temperaturverteilung über die gesamte Blechfläche erforderlich. Diese kann exakt und wiederholgenau durch das eingesetzte Prüfsystem PRESS-CHECK gemessen werden. Im Unterschied zu einer Punktmessung, wie z. B. mittels Pyrometer, die lediglich an einer Referenzstelle die Blechteiltemperatur ermittelt, kann die thermografiebasierte Überwachung eine reproduzierbar hohe Festigkeit aller produzierten Pressteile sicherstellen.

Ob der beim Pressvorgang definierte Abkühlprozess innerhalb der Qualitätsgrenzen liegt, wird mit weiteren Thermografiekameras ermittelt. Diese im langwelligen Infrarotbereich (LWIR) arbeitenden Thermografiekameras ermitteln hochpräzise die Temperaturverteilung der umgeformten Bleche unmittelbar nach dem Pressen. Alle durch die Auswertesoftware klassifizierten, fehlerhaften Bauteile werden zur vollautomatischen und robotergestützten Aussortierung an die Maschinensteuerung gemeldet. Damit erfolgt eine Reduzierung der Ausschussraten auf ein Minimum, was zu einer deutlichen Kostensenkung sowie zur Erhöhung der Produktivität führt.

### Software PRESS-CHECK

Mittels der von InfraTec speziell für diese Anwendung entwickelten Prüfsoftware können die verschiedenen Werkzeuge automatisch verwaltet sowie die zugehörigen Messergebnisse ausgewertet und protokolliert werden. Damit ist das Prüfsystem universell für alle auf der Presslinie laufenden Aufträge ohne Umrüstzeiten einsetzbar. Der durch PRESS-CHECK ermöglichte unterbrechungsfreie Betrieb stellt im Vergleich zu anderen Lösungen einen entscheidenden Vorteil für den Anlagenbetreiber dar. Durch den modularen Systemaufbau, bestehend aus dauerbetriebsfester Kamertechnik der neuesten Generation, robusten Spezialschutzgehäusen und flexiblen Datenschnittstellen, kann das Prüfsystem mit höchster Zuverlässigkeit betrieben und leicht an verschiedene Presslinien angepasst werden.



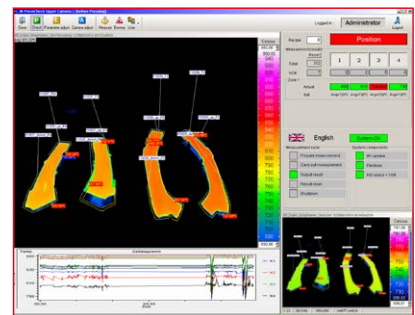
IR-Kameras im Schutzgehäuse zur Messung vor und nach dem Pressen



Zentrale Steuer- und Auswerteeinheit



IR-Kamera im speziellen Schutzgehäuse zur Messung nach dem Pressen



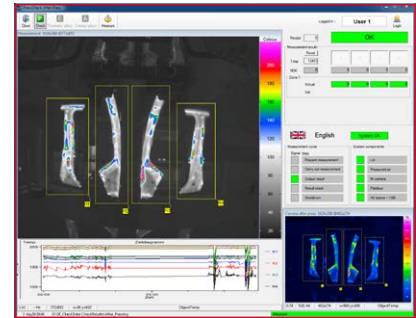
Prüfsoftware PRESS-CHECK

## PRESS-CHECK

Thermografiebasiertes Prüfsystem beim Presshärten

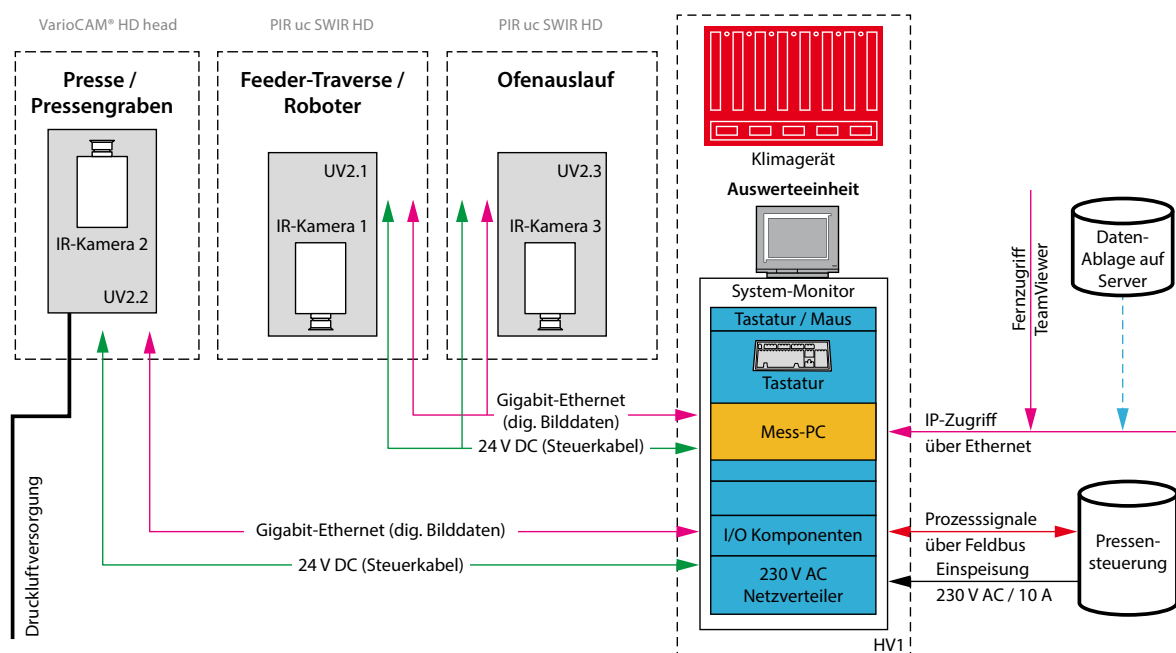
### Funktionsmerkmale

- Temperaturkontrolle vor und nach dem Presshärten
- Überwachung der gesamten Blechoberfläche
- Positionskontrolle, Lageerkennung und Doppelblecherkennung durch Temperaturmessung und Klassifizierung
- Überwachung des Werkzeugverschleißes
- Vollautomatischer, prozesssynchroner Betrieb
- Keine Umrüstzeiten; automatische Konturerkennung der Bleche
- Automatisches Aussortieren der Bleche bzw. Stoppen der Presse, wenn Grenzwerte nicht eingehalten werden
- Automatischer Datentransfer durch die übergeordnete Maschinensteuerung über Bussysteme wie PROFIBUS, PROFINET, Modbus, CC-Link
- Geringer Einarbeitungsaufwand durch intuitives Benutzerinterface
- Gesicherte Handhabung und Zugriffsschutz durch Nutzerverwaltung
- Langzeitprotokollierung und -archivierung aller Messdaten zur späteren Analyse



Prüfsoftware PRESS-CHECK

### Systemstruktur



- Modernste Thermografiekameras unterschiedlicher Spektralbereiche garantieren eine verlässliche Langzeit-Messung der Temperaturverteilung
  - VarioCAM® HD head Kamera (LWIR) mit  $(640 \times 480)$  bzw.  $(1.024 \times 768)$  IR-Pixeln
  - PIR uc SWIR HD-Kamera (SWIR) mit  $(1.280 \times 1.024)$  IR-Pixeln
- Schaltschrank in robuster 19"-Industrietechnik
- Spezialschutzgehäuse im Pressengraben mit pneumatischem Objektivschutz und Freigebläse für raue Umgebungsbedingungen
- Wartungsarm, für den störungsfreien Dauerbetrieb ausgelegt
- Angepasste Infrarotoptiken zur optimalen Beobachtung